

FANUC Robot M-10iA

FANUC Robot M-20iA



特长

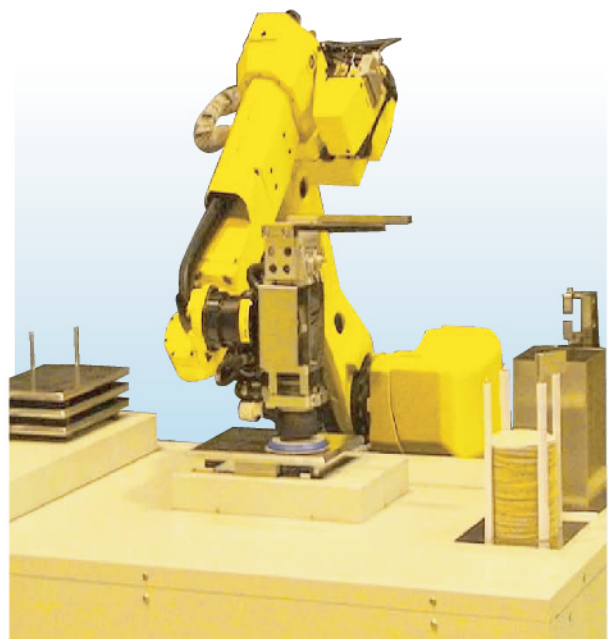
FANUC Robot M-10iA/M-20iA是可搬运质量为7~35kg级别的小型搬运机器人。

- 具有可以简单方便地进行用户电缆处理的中空手腕机型和可以对应大型工件搬运的具有高容许转动惯量手腕的机型。
- 可以根据作业范围大小的不同从标准型、短臂型、长臂型中选择合适的机型。
- 通过采用具有高刚性的手臂和先进的伺服控制技术，提高了加减速性能。从而缩短了搬运时间，提高了生产效率。
- 通过和*i*RVision(内置视觉功能)或力觉传感器进行配套使用，可以使用各种最新的智能化功能。

应用实例



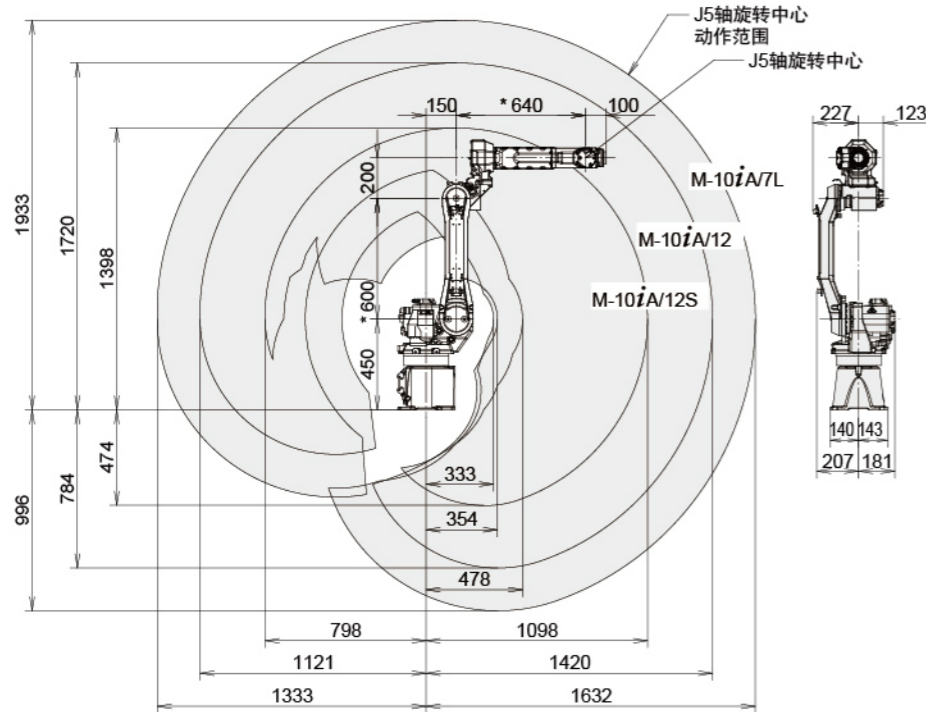
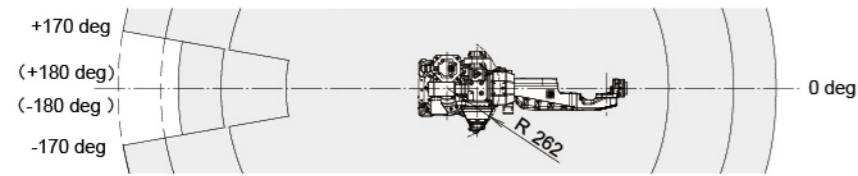
小型工件的散堆拾取



外壳工件的抛光打磨

FANUC Robot M-10iA/12S, /12, /7L, /8L

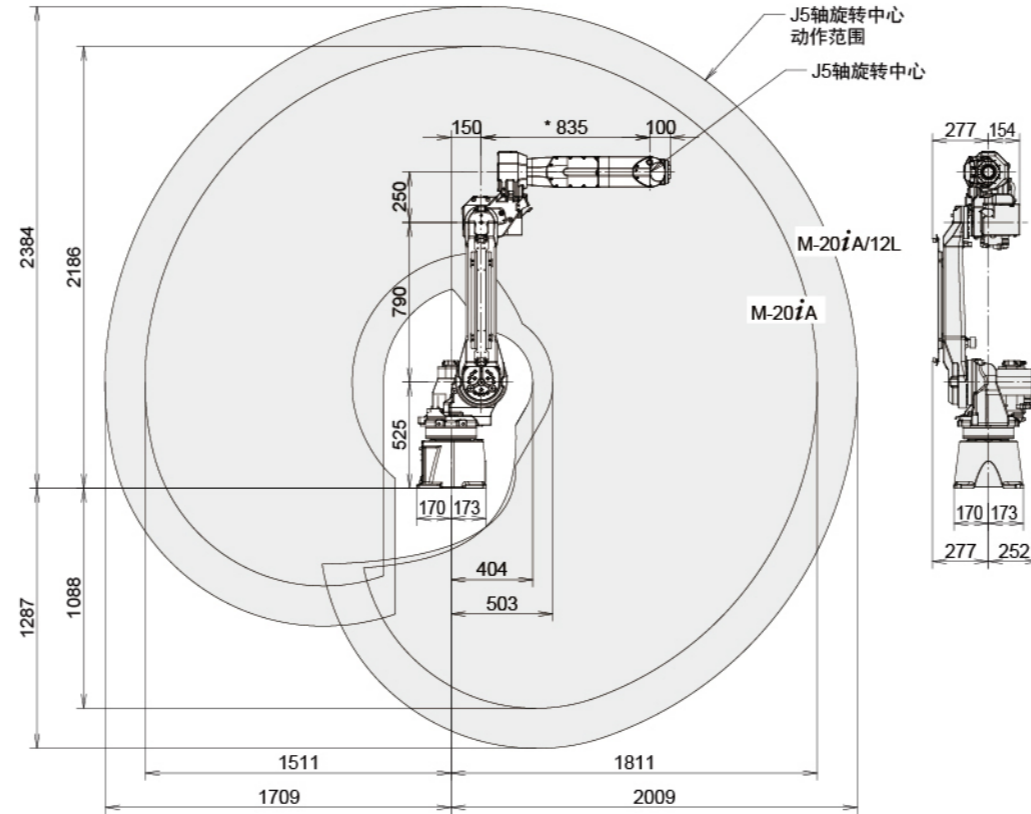
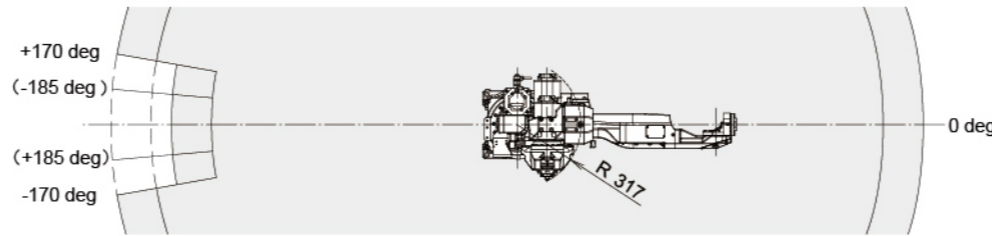
动作范围



*J2臂长
M-10iA/12S : 400mm
M-10iA/12 : 600mm
M-10iA/7L : 600mm

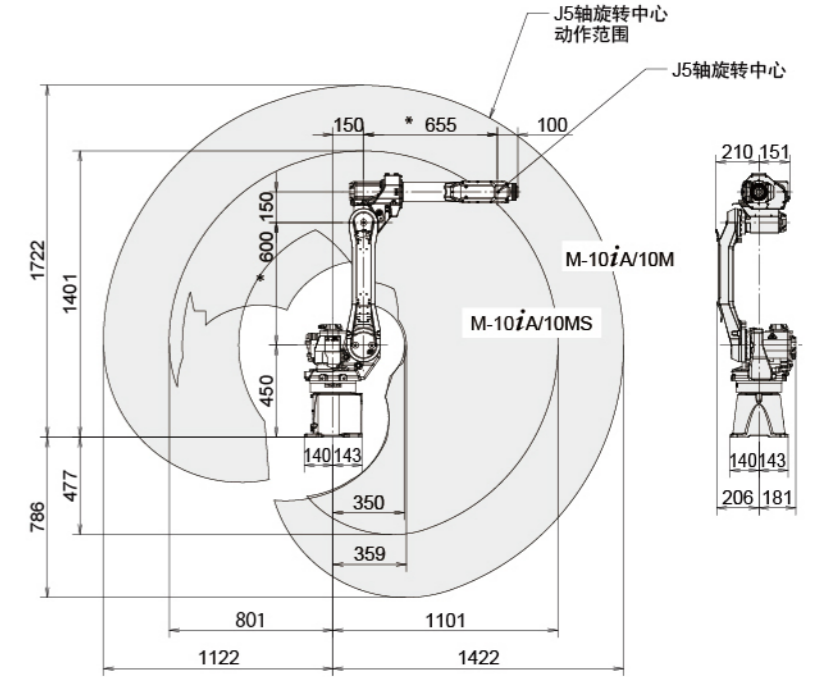
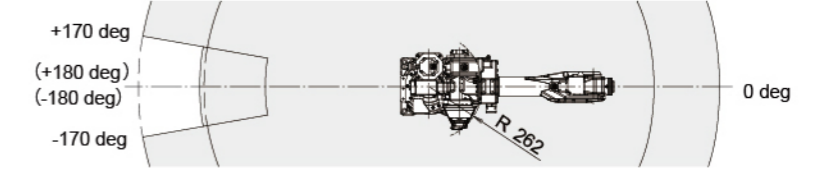
*J3臂长
M-10iA/12S : 510mm
M-10iA/12 : 640mm
M-10iA/7L : 860mm

FANUC Robot M-20iA, /12L



*J3臂长
M-20iA : 835mm
M-20iA/12L : 1040mm

FANUC Robot M-10iA/10M, /10MS



*J2臂长
M-10iA/10MS : 400mm
M-10iA/10M : 600mm

*J3臂长
M-10iA/10MS : 530mm
M-10iA/10M : 655mm

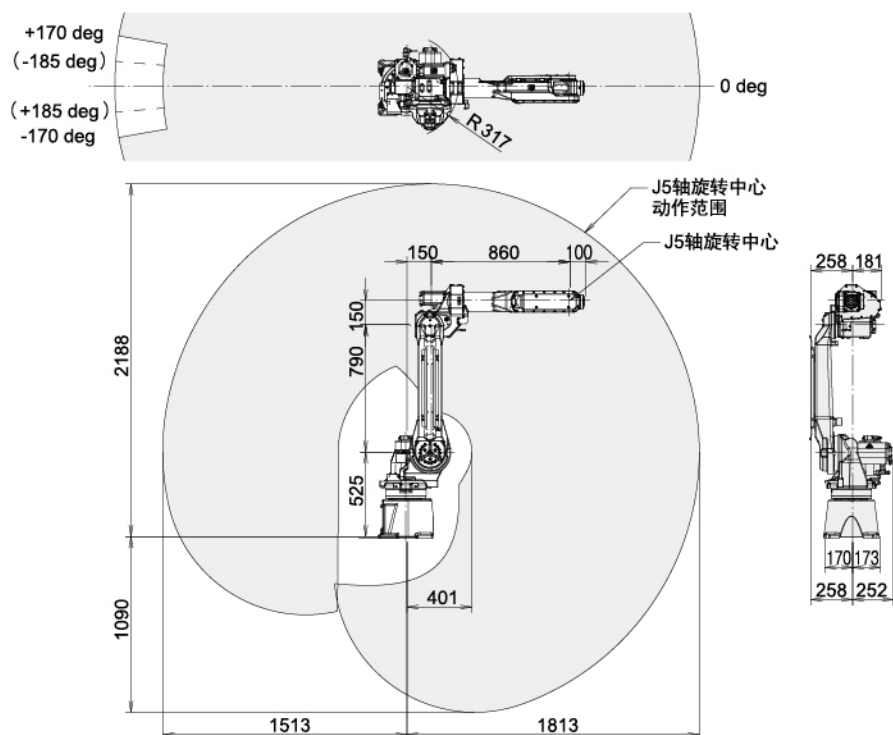
规格

项目	规格								
	M-10iA/12S	M-10iA/12	M-10iA/7L	M-10iA/8L	M-20iA	M-20iA/12L	M-10iA/10M	M-10iA/10MS	
控制轴数	6轴 (J1, J2, J3, J4, J5, J6)								
可达半径	1098mm	1420mm	1632mm	2028mm	1811mm	2009mm	1422mm	1101mm	
安装方式	地面安装、顶吊安装、倾斜角安装								
动作范围 (最高速度) (注释1), (注释2)	J1轴旋转	340°/360°(选项) (260°/s) 5.93 rad/6.28 rad(选项) (4.54 rad/s)	340°/360°(选项) (230°/s) 5.93 rad/6.28 rad(选项) (4.01 rad/s)	340°/370°(选项) (200°/s) 5.93 rad/6.45 rad(选项) (3.49 rad/s)	340°/370°(选项) (200°/s) 5.93 rad/6.45 rad(选项) (3.40 rad/s)	340°/370°(选项) (195°/s) 5.93 rad/6.45 rad(选项) (3.49 rad/s)	340°/370°(选项) (200°/s) 5.93 rad/6.45 rad(选项) (3.49 rad/s)	340°/360°(选项) (225°/s) 5.93 rad/6.28 rad(选项) (3.93 rad/s)	340°/360°(选项) (290°/s) 5.93 rad/6.28 rad(选项) (5.06 rad/s)
	J2轴旋转	250°(280°/s) 4.36 rad(4.89 rad/s)	250°(225°/s) 4.36 rad(3.93 rad/s)	255°(200°/s) 4.45 rad(3.49 rad/s)	260°(175°/s) 4.54 rad(3.05 rad/s)	260°(175°/s) 4.54 rad(3.05 rad/s)	260°(175°/s) 4.54 rad(3.05 rad/s)	250°(205°/s) 4.36 rad(3.58 rad/s)	250°(280°/s) 4.36 rad(4.89 rad/s)
	J3轴旋转	340°(315°/s) 5.93 rad(5.50 rad/s)	445°(230°/s) 7.76 rad(4.01 rad/s)	447°(230°/s) 7.80 rad(4.01 rad/s)	462°(210°/s) 8.06 rad(3.67 rad/s)	458°(180°/s) 8.00 rad(3.14 rad/s)	460°(190°/s) 8.04 rad(3.32 rad/s)	445°(225°/s) 7.76 rad(3.93 rad/s)	445°(225°/s) 7.76 rad(3.93 rad/s)
	J4轴手腕旋转	380°(430°/s) 6.63 rad(7.50 rad/s)	380°(430°/s) 6.63 rad(7.50 rad/s)	400°(430°/s) 6.98 rad(7.50 rad/s)	400°(360°/s) 6.98 rad(7.50 rad/s)	400°(360°/s) 6.98 rad(7.50 rad/s)	400°(430°/s) 6.98 rad(7.50 rad/s)	380°(420°/s) 6.63 rad(7.33 rad/s)	380°(420°/s) 6.63 rad(7.33 rad/s)
	J5轴手腕摆动	380°(430°/s) 6.63 rad(7.50 rad/s)	380°(430°/s) 6.63 rad(7.50 rad/s)	360°(430°/s) 6.28 rad(7.50 rad/s)	360°(360°/s) 6.28 rad(7.50 rad/s)	360°(360°/s) 6.28 rad(7.50 rad/s)	360°(430°/s) 6.28 rad(7.50 rad/s)	280°(420°/s) 6.63 rad(7.50 rad/s)	280°(420°/s) 6.63 rad(7.50 rad/s)
	J6轴手腕旋转	720°(630°/s) 12.57 rad(11.0 rad/s)	720°(630°/s) 12.57 rad(11.0 rad/s)	900°(630°/s) 15.71 rad(11.0 rad/s)	900°(550°/s) 15.71 rad(9.60 rad/s)	900°(550°/s) 15.71 rad(9.60 rad/s)	900°(630°/s) 15.71 rad(11.0 rad/s)	720°(700°/s) 12.57 rad(12.22 rad/s)	720°(720°/s) 12.57 rad(12.57 rad/s)
手腕部可搬运质量	12 kg		7 kg	8 kg	20 kg	12 kg	10 kg		
手腕允许负载 转矩	J4轴	22.0 N·m	15.7 N·m	16.1 N·m	44.0 N·m	22.0 N·m	26.0 N·m		
	J5轴	22.0 N·m	10.1 N·m	16.1 N·m	44.0 N·m	22.0 N·m	26.0 N·m		
	J6轴	9.8 N·m	5.9 N·m	5.9 N·m	22.0 N·m	9.8 N·m	11.0 N·m		
手腕允许负载 转动惯量	J4轴	0.65 kg·m ²	0.63 kg·m ²	0.63 kg·m ²	1.04 kg·m ²	0.65 kg·m ²	0.90 kg·m ²		
	J5轴	0.65 kg·m ²	0.38 kg·m ²	0.63 kg·m ²	1.04 kg·m ²	0.65 kg·m ²	0.90 kg·m ²		
	J6轴	0.17 kg·m ²	0.061 kg·m ²	0.061 kg·m ²	0.28 kg·m ²	0.17 kg·m ²	0.30 kg·m ²		
重复定位精度	± 0.03 mm (注释3)								
机器人质量 (注释4)	130 kg		150 kg	150 kg	250 kg	250 kg	130 kg		
安装条件	环境温度 : 0~45°C 环境湿度 : 通常在 75%RH 以下(无结露现象) 短期 95%RH 以下(1个月内) 振动加速度 : 4.9m/s ² (0.5G) 以下								

注释1) 倾斜角安装时, J1、J2轴的动作范围受到限制。
注释2) 短距离移动时有可能达不到各轴的最高速度。
注释3) 符合ISO 9283
注释4) 不包含控制装置的质量。

FANUC Robot M-20iA/20M, /35M

动作范围



规格

项目		规格	
		M-20iA/20M	M-20iA/35M
控制轴数		6轴 (J1、J2、J3、J4、J5、J6)	
可达半径		1813mm	
安装方式		地面安装、顶吊安装、倾斜角安装	
动作范围 (最高速度) (注释1)、(注释2)	J1轴旋转	340°/370°(选项) (195°/s) 5.93 rad/6.45 rad (选项) (3.40 rad/s)	340°/370°(选项) (180°/s) 5.93 rad/6.45 rad (选项) (3.14 rad/s)
	J2轴旋转	260°(175°/s) 4.54 rad (3.05 rad/s)	260°(180°/s) 4.54 rad (3.14 rad/s)
	J3轴旋转	458°(180°/s) 8.00 rad (3.14 rad/s)	458°(200°/s) 8.00 rad (3.49 rad/s)
	J4轴手腕旋转	400°(405°/s) 6.98 rad (7.07 rad/s)	400°(350°/s) 6.98 rad (6.11 rad/s)
	J5轴手腕摆动	280°(405°/s) 4.89 rad (7.07 rad/s)	280°(350°/s) 4.89 rad (6.11 rad/s)
	J6轴手腕旋转	900°(615°/s) 15.71 rad (10.73 rad/s)	900°(400°/s) 15.71 rad (6.98 rad/s)
手腕部可搬运质量		20 kg	35 kg
手腕允许负载 转矩	J4轴	45.1 N·m	110 N·m
	J5轴	45.1 N·m	110 N·m
	J6轴	30.0 N·m	60 N·m
手腕允许负载 转动惯量	J4轴	2.01 kg·m ²	4.00 kg·m ²
	J5轴	2.01 kg·m ²	4.00 kg·m ²
	J6轴	1.01 kg·m ²	1.50 kg·m ²
重复定位精度 (注释3)		± 0.03 mm	
机器人质量 (注释4)		250 kg	252 kg
安装条件		环境温度 : 0 ~ 45°C 环境湿度 : 通常在 75%RH 以下(无结露现象) 短期 95%RH 以下(1个月内) 振动加速度 : 4.9m/s ² (0.5G) 以下	

注释1) 倾斜角安装时, J1、J2轴的动作范围受到限制。
 注释2) 短距离移动时有可能达不到各轴的最高速度。
 注释3) 遵从ISO 9283《工业机器人 性能规范及其试验方法》的测量结果。
 注释4) 不包含控制装置的质量。

FANUC

上海发那科机器人有限公司

SHANGHAI-FANUC Robotics CO.,LTD.

上海市宝山区富联路1500号 No.1500 Fulian Road, BaoShan District, Shanghai

电话: 021-50327700 Tel: 021-50327700

传真: 021-50327711 Fax: 021-50327711

邮编: 201906 Zip: 201906

E-Mail: sfr@shanghai-fanuc.com.cn [Http://www.shanghai-fanuc.com.cn](http://www.shanghai-fanuc.com.cn)

