

FANUC Robot R-2000*i*C



特 长

FANUC Robot R-2000*i*C凝聚了FANUC多年的经验及技术，是以高可靠性和优异的性价比见长的万能智能机器人。

可以在点焊、搬运、组装等各种应用领域为用户做出贡献。

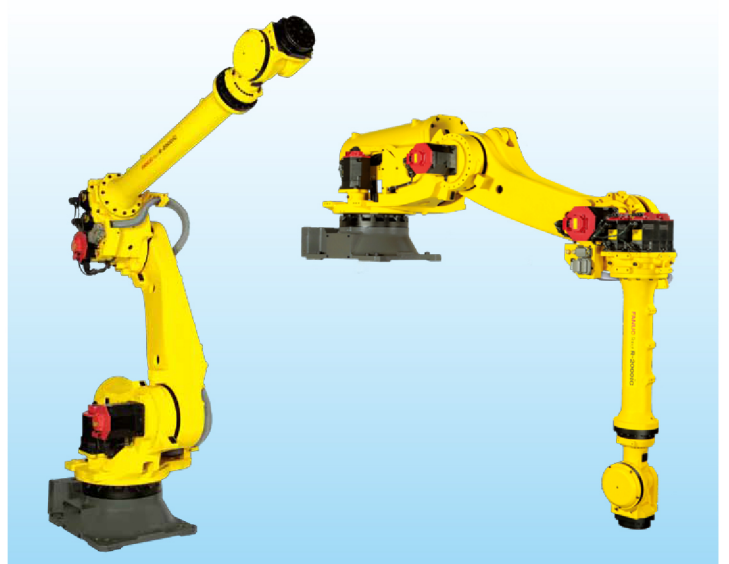
- 实现了机器人机构部的轻量化、苗条化。
- 通过轻量化的手臂和新的控制技术大幅度提高了动作性能，从而大幅度提高了单位时间的生产效率。
- 能够提供以点焊改良电缆手臂为代表的多种多样的可选配置，从而满足用户的各种要求。
- 使用机器人控制装置R-30*i*B/R-30*i*B Plus。通过使用电力再生可选配置及小型化的控制装置，可以实现节能、节约空间。
- 可以使用学习机器人功能、散堆工件拾取功能、力觉传感器、视觉追踪功能等各种最新的智能化功能。

应用实例



高速点焊

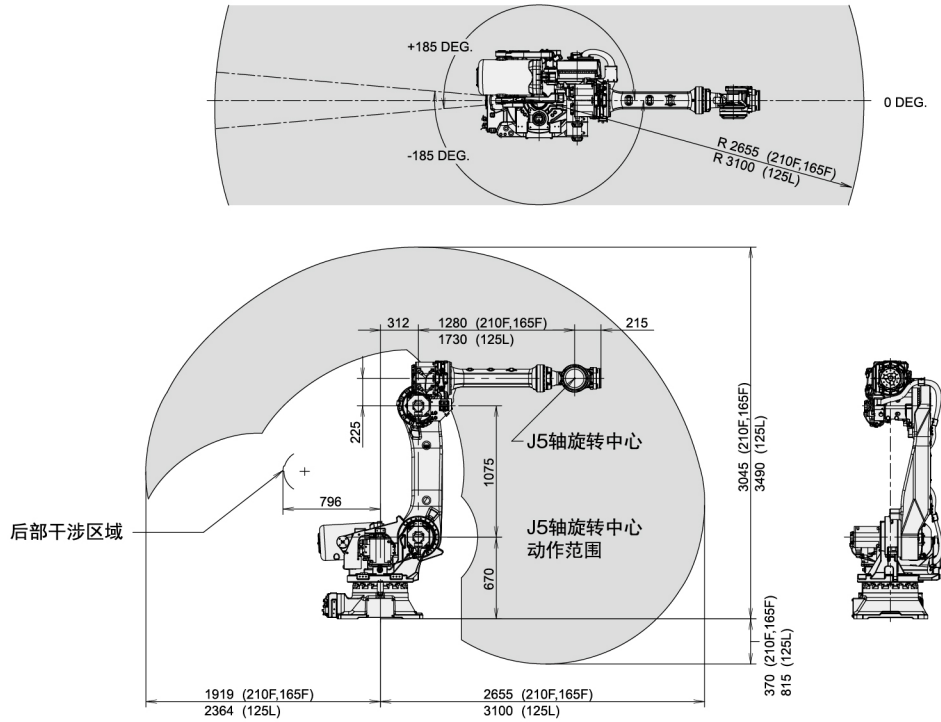
各种机型



长臂型/高架安装

动作范围

R-2000iC/210F,/165F,/125L



规格

机 型		R-2000iC/210F		R-2000iC/165F		R-2000iC/125L	
机构		多关节型机器人					
控制轴数		6轴 (J1、J2、J3、J4、J5、J6)					
可达半径		2655 mm				3100 mm	
安装方式		地面安装					
动作范围 (最高速度) 注释1)	J1轴旋转	370°(120°/s) 6.46 rad (2.09 rad/s)		370°(130°/s) 6.46 rad (2.27 rad/s)			
	J2轴旋转	136°(105°/s) 2.37 rad (1.83 rad/s)		136°(115°/s) 2.37 rad (2.01 rad/s)			
	J3轴旋转	312°(110°/s) 5.45 rad (1.92 rad/s)		312°(125°/s) 5.45 rad (2.18 rad/s)		301°(125°/s) 5.25 rad (2.18 rad/s)	
	J4轴手腕旋转	720°(140°/s) 12.57 rad (2.44 rad/s)		720°(180°/s) 12.57 rad (3.14 rad/s)			
	J5轴手腕摆动	250°(140°/s) 4.36 rad (2.44 rad/s)		250°(180°/s) 4.36 rad (3.14 rad/s)			
J6轴手腕旋转	720°(220°/s) 12.57 rad (3.84 rad/s)		720°(260°/s) 12.57 rad (4.54 rad/s)				
手腕部可搬运质量		210 kg		165 kg		125 kg	
J2机座可搬运质量		550 kg		550 kg		550 kg	
J3手臂部可搬运质量		25 kg (A)	(A) + (B) ≤ 50 kg	25 kg (A)	(A) + (B) ≤ 50 kg	25 kg (C)	(C) + (D) ≤ 40 kg
J3外壳上可搬运质量		50 kg (B)		50 kg (B)		40 kg (D)	
手腕允许负载 转矩	J4轴	1360 N·m 139 kgf·m		940 N·m 96 kgf·m		710 N·m 72 kgf·m	
	J5轴	1360 N·m 139 kgf·m		940 N·m 96 kgf·m		710 N·m 72 kgf·m	
	J6轴	735 N·m 75 kgf·m		490 N·m 50 kgf·m		355 N·m 36 kgf·m	
手腕允许负载 转动惯量	J4轴	147 kg·m ² 1500 kgf·cm·s ²		89 kg·m ² 908 kgf·cm·s ²		72 kg·m ² 735 kgf·cm·s ²	
	J5轴	147 kg·m ² 1500 kgf·cm·s ²		89 kg·m ² 908 kgf·cm·s ²		72 kg·m ² 735 kgf·cm·s ²	
	J6轴	82 kg·m ² 837 kgf·cm·s ²		46 kg·m ² 469 kgf·cm·s ²		40 kg·m ² 408 kgf·cm·s ²	
驱动方式		使用AC伺服电机进行电气伺服驱动					
重复定位精度 注释2)		±0.05 mm					
机器人质量 注释3)		1090 kg		1090 kg		1115 kg	
安装条件		环境温度 : 0~45℃ 环境湿度 : 通常在75%RH以下 (无结露现象) 短期在95%RH以下 (1个月之内) 振动加速度 : 4.9 m/s ² (0.5 G) 以下					

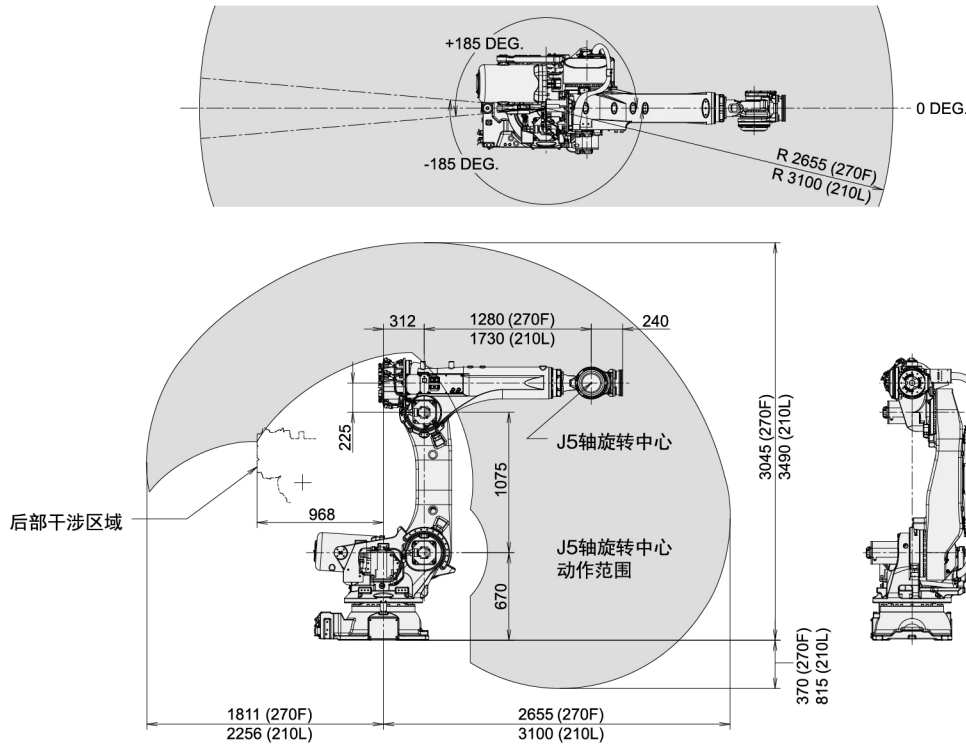
注释1) 短距离移动时有可能达不到各轴的最高速度。

注释2) 遵从ISO 9283《工业机器人 性能规范及其试验方法》的测量结果。

注释3) 不包含控制装置部分。

动作范围

R-2000iC/270F,/210L



规格

机型		R-2000iC/270F		R-2000iC/210L	
机构		多关节型机器人			
控制轴数		6轴 (J1、J2、J3、J4、J5、J6)			
可达半径		2655 mm		3100 mm	
安装方式		地面安装			
动作范围 (最高速度) 注释1)	J1轴旋转	370°(105°/s) 6.46 rad (1.83 rad/s)			
	J2轴旋转	136°(90°/s) 2.37 rad (1.57 rad/s)			
	J3轴旋转	312°(85°/s) 5.45 rad (1.48 rad/s)	301°(85°/s) 5.25 rad (1.48 rad/s)		
	J4轴手腕旋转	720°(120°/s) 12.57 rad (2.09 rad/s)			
	J5轴手腕摆动	250°(120°/s) 4.36 rad (2.09 rad/s)			
J6轴手腕旋转	720°(200°/s) 12.57 rad (3.49 rad/s)				
手腕部可搬运质量		270 kg		210 kg	
J2机座可搬运质量		550 kg		550 kg	
J3手臂部可搬运质量		40 kg (A)	(A)×5/4+(B) ≤ 50 kg	20 kg (C)	(C)×5/2+(D) ≤ 50 kg
J3外壳上可搬运质量		50 kg (B)		50 kg (D)	
手腕允许负载 转矩	J4轴	1730 N·m	177 kgf·m	1700 N·m	173 kgf·m
	J5轴	1730 N·m	177 kgf·m	1700 N·m	173 kgf·m
	J6轴	900 N·m	92 kgf·m	900 N·m	92 kgf·m
手腕允许负载 转动惯量	J4轴	320 kg·m ²	3265 kgf·cm·s ²	320 kg·m ²	3265 kgf·cm·s ²
	J5轴	320 kg·m ²	3265 kgf·cm·s ²	320 kg·m ²	3265 kgf·cm·s ²
	J6轴	230 kg·m ²	2347 kgf·cm·s ²	230 kg·m ²	2347 kgf·cm·s ²
驱动方式		使用AC伺服电机进行电气伺服驱动			
重复定位精度 注释2)		±0.05 mm			
机器人质量 注释3)		1320 kg		1350 kg	
安装条件		环境温度 : 0 ~ 45°C 环境湿度 : 通常在 75 %RH以下 (无结露现象) 短期在 95 %RH以下 (1个月之内) 振动加速度 : 4.9 m/s ² (0.5G) 以下			

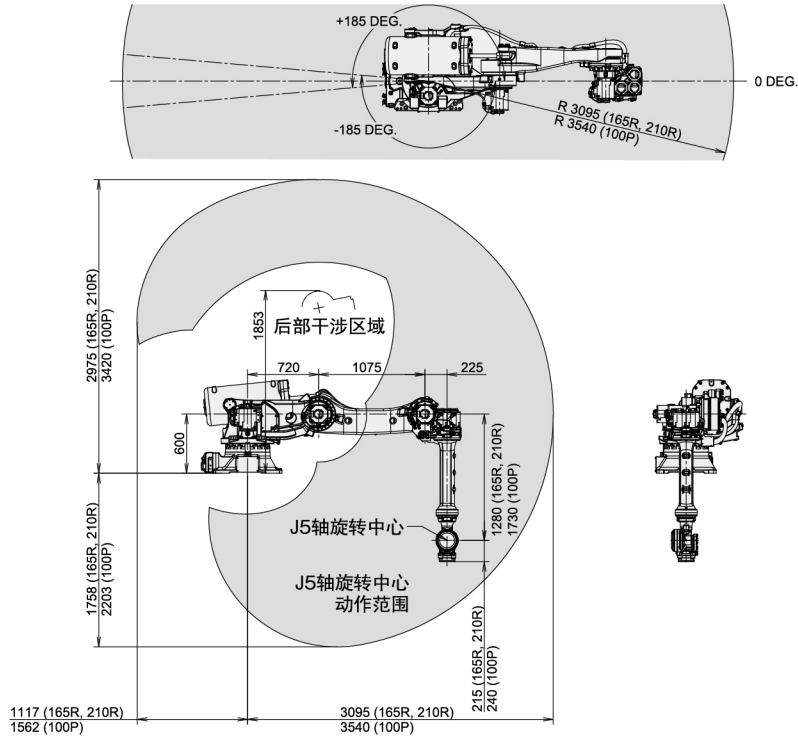
注释1) 短距离移动时有可能达不到最高速度。

注释2) 遵从ISO 9283《工业机器人 性能规范及其试验方法》的测量结果。

注释3) 不包含控制装置部分。

动作范围

R-2000iC/210R,/165R,/100P



规格

机型		R-2000iC/210R		R-2000iC/165R		R-2000iC/100P	
机构		多关节型机器人					
控制轴数		6轴 (J1、J2、J3、J4、J5、J6)					
可达半径		3095 mm				3540 mm	
安装方式		高架安装					
动作范围 (最高速度) 注释1)	J1轴旋转	370°(105°/s) 6.46 rad (1.83 rad/s)		370°(115°/s) 6.46 rad (2.01 rad/s)		370°(120°/s) 6.46 rad (2.09 rad/s)	
	J2轴旋转	200°(100°/s) 3.49 rad (1.75 rad/s)		200°(110°/s) 3.49 rad (1.92 rad/s)		200°(100°/s) 3.49 rad (1.75 rad/s)	
	J3轴旋转	375°(110°/s) 6.54 rad (1.92 rad/s)		375°(125°/s) 6.54 rad (2.18 rad/s)		375°(115°/s) 6.54 rad (2.01 rad/s)	
	J4轴手腕旋转	720°(140°/s) 12.57 rad (2.44 rad/s)		720°(180°/s) 12.57 rad (3.14 rad/s)		720°(140°/s) 12.57 rad (2.44 rad/s)	
	J5轴手腕摆动	250°(140°/s) 4.36 rad (2.44 rad/s)		250°(180°/s) 4.36 rad (3.14 rad/s)		250°(140°/s) 4.36 rad (2.44 rad/s)	
	J6轴手腕旋转	720°(220°/s) 12.57 rad (3.84 rad/s)		720°(260°/s) 12.57 rad (4.54 rad/s)		720°(210°/s) 12.57 rad (3.66 rad/s)	
手腕部可搬运质量		210 kg		165 kg		100 kg	
J2机座可搬运质量		550 kg		550 kg		550 kg	
J3手臂部可搬运质量		30 kg (A)	(A) × 4/3 + (B) ≤ 40 kg	25 kg (C)	(C) + (D) ≤ 50 kg	25 kg (E)	(E) × 2 + (F) ≤ 50kg
J3外壳上可搬运质量		40 kg (B)		50 kg (D)		50 kg (F)	
手腕允许负载 转矩	J4轴	1360 N·m 139 kgf·m		940 N·m 96 kgf·m		1000 N·m 102 kgf·m	
	J5轴	1360 N·m 139 kgf·m		940 N·m 96 kgf·m		1000 N·m 102 kgf·m	
	J6轴	735 N·m 75 kgf·m		490 N·m 50 kgf·m		706 N·m 72 kgf·m	
手腕允许负载 转动惯量	J4轴	147 kg·m ² 1500 kgf·cm·s ²		89 kg·m ² 908 kgf·cm·s ²		227 kg·m ² 2316 kgf·cm·s ²	
	J5轴	147 kg·m ² 1500 kgf·cm·s ²		89 kg·m ² 908 kgf·cm·s ²		227 kg·m ² 2316 kgf·cm·s ²	
	J6轴	82 kg·m ² 837 kgf·cm·s ²		46 kg·m ² 469 kgf·cm·s ²		196 kg·m ² 2000 kgf·cm·s ²	
驱动方式		使用AC伺服电机进行电气伺服驱动					
重复定位精度 注释2)		±0.05 mm					
机器人质量 注释3)		1370 kg		1370 kg		1470 kg	
安装条件		环境温度 : 0 ~ 45°C 环境湿度 : 通常在 75 %RH以下 (无结露现象) 短期在 95 %RH以下 (1个月之内) 振动加速度 : 4.9 m/s ² (0.5G) 以下					

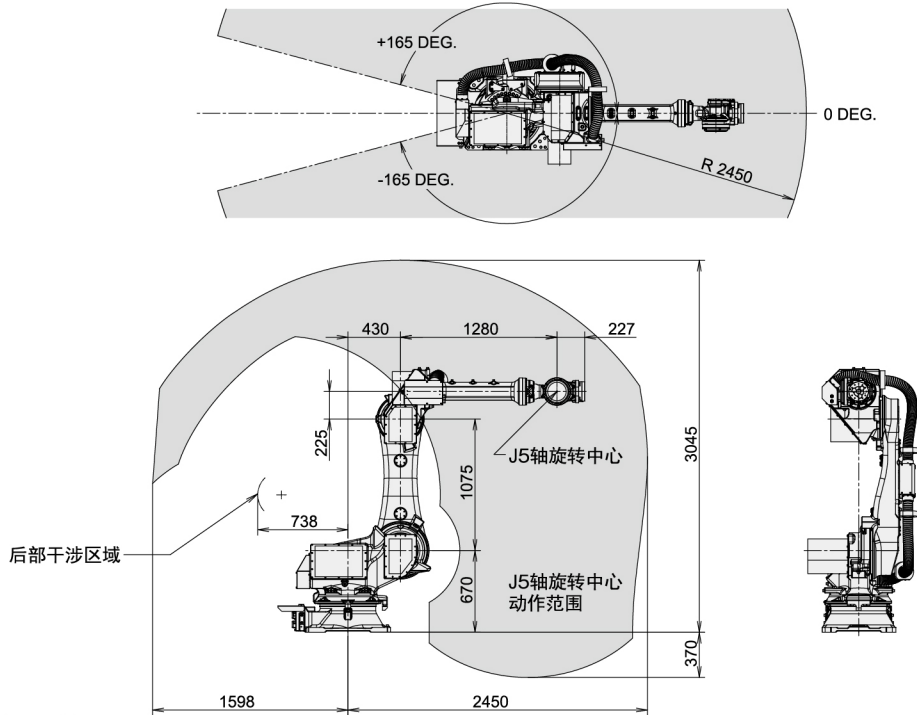
注释1) 短距离移动时有可能达不到各轴的最高速度。

注释2) 遵从ISO 9283《工业机器人 性能规范及其试验方法》的测量结果。

注释3) 不包含控制装置部分。

动作范围

R-2000iC/210WE



规格

机 型		R-2000iC/210WE	
机构		多关节型机器人	
控制轴数		6轴 (J1、J2、J3、J4、J5、J6)	
可达半径		2450 mm	
安装方式		高架安装	
动作范围 (最高速度) 注释1)	J1轴旋转	330°(95°/s) 5.76 rad (1.66 rad/s)	
	J2轴旋转	141°(85°/s) 2.46 rad (1.48 rad/s)	
	J3轴旋转	318°(95°/s) 5.55 rad (1.66 rad/s)	
	J4轴手腕旋转	720°(120°/s) 12.57 rad (2.09 rad/s)	
	J5轴手腕摆动	250°(120°/s) 4.36 rad (2.09 rad/s)	
	J6轴手腕旋转	720°(190°/s) 12.57 rad (3.32 rad/s)	
手腕部可搬运质量		210 kg	
J2机座可搬运质量		550 kg	
J3手臂部可搬运质量		-	
J3外壳上可搬运质量		10 kg	
手腕允许负载 转矩	J4轴	1333 N·m	136 kgf·m
	J5轴	1333 N·m	136 kgf·m
	J6轴	706 N·m	72 kgf·m
手腕允许负载 转动惯量	J4轴	141.1 kg·m ²	1440 kgf·cm·s ²
	J5轴	141.1 kg·m ²	1440 kgf·cm·s ²
	J6轴	78.4 kg·m ²	800 kgf·cm·s ²
驱动方式		使用AC伺服电机进行电气伺服驱动	
重复定位精度 注释2)		± 0.1 mm	
机器人质量 注释3)		1180 kg	
安装条件		环境温度 : 0 ~ 45°C 环境湿度 : 通常在 75 %RH以下 (无结露现象) 短期在 95 %RH以下 (1个月之内) 振动加速度 : 4.9 m/s ² (0.5G) 以下	

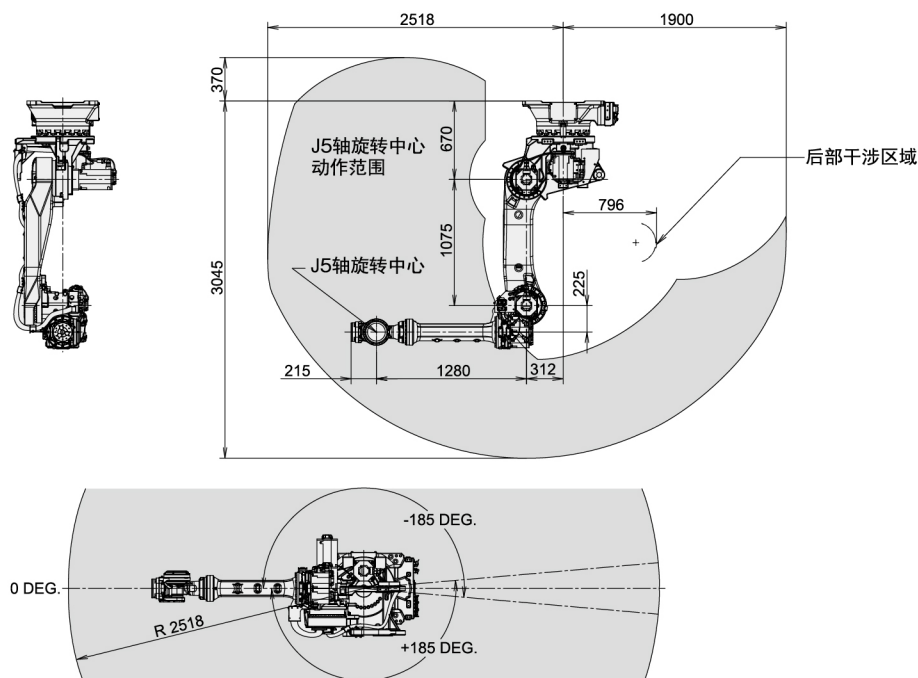
注释1) 短距离移动时有可能达不到各轴的最高速度。

注释2) 遵从ISO 9283《工业机器人 性能规范及其试验方法》的测量结果。

注释3) 不包含控制装置部分。

动作范围

R-2000iC/220U



规格

机 型		R-2000iC/220U	
机构		多关节型机器人	
控制轴数		6轴 (J1、J2、J3、J4、J5、J6)	
可达半径		2518 mm	
安装方式		顶吊安装	
动作范围 (最高速度) 注释1)	J1轴旋转	370°(120°/s)	6.46 rad (2.09 rad/s)
	J2轴旋转	136°(85°/s)	2.37 rad (1.48 rad/s)
	J3轴旋转	312°(110°/s)	5.45 rad (1.92 rad/s)
	J4轴手腕旋转	720°(140°/s)	12.57 rad (2.44 rad/s)
	J5轴手腕摆动	250°(140°/s)	4.36 rad (2.44 rad/s)
	J6轴手腕旋转	720°(220°/s)	12.57 rad (3.84 rad/s)
手腕部可搬运质量		220 kg	
J2机座可搬运质量		-	
J3手臂部可搬运质量		25 kg (A)	(A)×6/5 + (B) ≤ 30kg
J3外壳上可搬运质量		30 kg (B)	
手腕允许负载 转矩	J4轴	1360 N·m	139 kgf·m
	J5轴	1360 N·m	139 kgf·m
	J6轴	735 N·m	75 kgf·m
手腕允许负载 转动惯量	J4轴	147 kg·m ²	1500 kgf·cm·s ²
	J5轴	147 kg·m ²	1500 kgf·cm·s ²
	J6轴	82 kg·m ²	837 kgf·cm·s ²
驱动方式		使用AC伺服电机进行电气伺服驱动	
重复定位精度 注释2)		± 0.05 mm	
机器人质量 注释3)		1020 kg	
安装条件		环境温度 : 0 ~ 45°C 环境湿度 : 通常在 75 %RH以下 (无结露现象) 短期在 95 %RH以下 (1个月之内) 振动加速度 : 4.9 m/s ² (0.5G) 以下	

注释1) 短距离移动时有可能达不到各轴的最高速度。

注释2) 遵从ISO 9283《工业机器人 性能规范及其试验方法》的测量结果。

注释3) 不包含控制装置部分。

FANUC

上海发那科机器人有限公司

SHANGHAI-FANUC Robotics CO.,LTD.

上海宝山区富联路1500号 No.1500 Fulian Road,BaoShan District,Shanghai

电话: 021-50327700 Tel: 021-50327700

传真: 021-50327711 Fax:021-50327711

邮编: 201906 Zip:201906

E-Mail:sfr@shanghai-fanuc.com.cn Http://www.shanghai-fanuc.com.cn

