

钱江工业机器人

QJR10-2

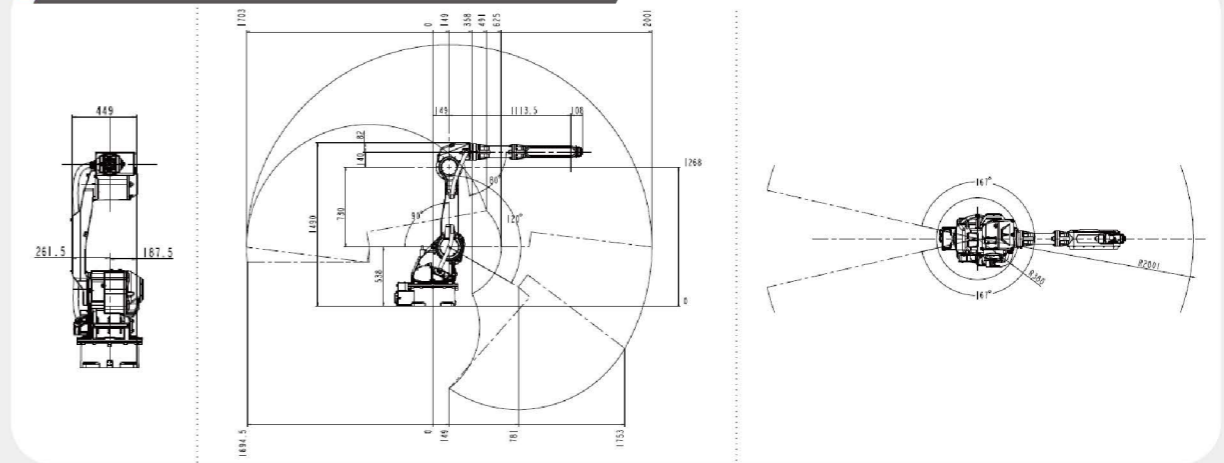
INDUSTRIAL ROBOT



- 有效载荷10kg，臂展2米，设计结构紧凑，可灵活选择地面安装或倒置安装。
- 工作空间大、运行速度快、重复定位精度高，适用于焊接、喷涂、上下料、搬运、分拣、装配等应用，适用范围广。
- Payload 10kg, reach distance of 2 meters, the design is highly compact, flexible installation with ground or inverse position.
- Large workspace, high running speed, high repeat positioning accuracy, suitable for welding, spraying, loading and unloading, handling, sorting, assembly and other wide range of applications.

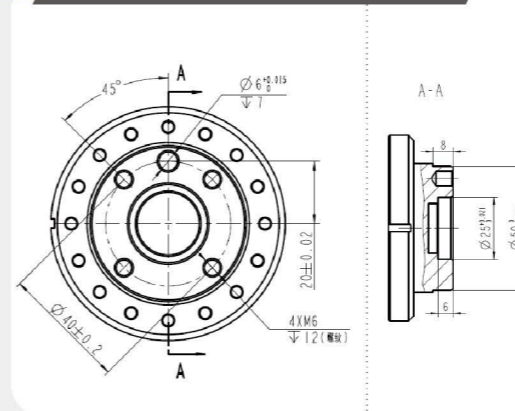
机器人外形尺寸和最大动作范围图

Figure Of Robot Shape Size And Maximum Motion Range



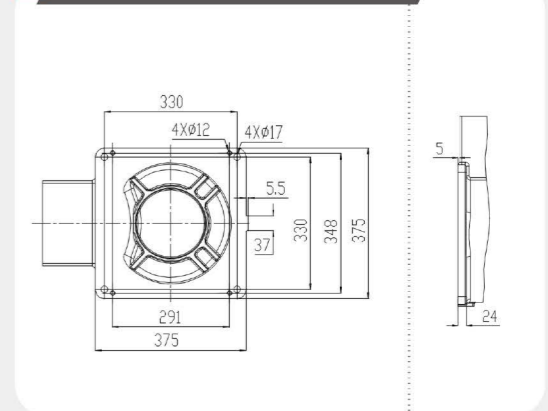
机器人末端安装尺寸图

Dimension Chart Of Robot End - Mounted



机器人底座安装尺寸图

Mounting Dimensions Of Robot Base



机器人基本规格表

Technical Specifications Of Robot

机构形态 Mechanism	垂直多关节 Vertical multi-joint robot		允许扭矩 Allowable Torque	J4	24.6 N·m
轴数 Axis Number	6			J5	24.6 N·m
有效载荷 Payload	10kg			J6	9.8 N·m
重复定位精度 Repeat Positioning	±0.05mm		惯性力矩 Inertia Moment	J4	0.63 kg·m ²
最大臂展 Max Armspan	2001mm			J5	0.63 kg·m ²
防护等级 Protection Degree	IP67			J6	0.1 kg·m ²
本体重量 Robot Body Weight	275kg		安装环境 Installation Environment	温度 TEMP	0~45 °C
机械限位范围 Motion Range	J1	±172°	湿度 HUM	20%~80% RH (不结露) No condensation	
	J2	+158°, -110°	振动 NVH	<4.9m/s ² (0.5G)	
	J3	+83°, -92°	其他 Others	避免易燃、腐蚀性气体和液体； Avoid flammable, corrosive gases and liquids; 避免接触水、油、粉尘等； Avoid contact with water, oil, dust, etc.； 勿接近电器噪音源。 Do not approach electrical noise source.	
	J4	±170°	电源容量 Power Capacity	4.2kVA	
	J5	±125°	电控柜尺寸 Cabinet Size	580*600*960mm	
	J6	±360°	电控柜重量 Cabinet Weight	130kg	
最大速度 Max Speed	J1	150°/s	电源 Source	三相四线380V ^{+10%} -10%	
	J2	150°/s	安装方式 Installation	地面、吊顶 Wall, Ceiling	
	J3	183°/s			
	J4	430°/s			
	J5	430°/s			
	J6	602°/s			